



Riscalda la vita.



HR

**KORISNIKOV PRIRUČNIK PEĆI NA PELLET  
FIAMMETTA BII - ASIA BII - GIORGIA BII  
- FIORELLA BII - LUCY BII**

**MADE IN ITALY**  
design & production

7196601 - Rev.15



## POZOR



**POVRŠINE MOGU POSTATI JAKO VRUĆE!  
UVIJEK KORISTITE ZAŠTITNE RUKAVICE!**

*Tijekom izgaranja se oslobađa toplinska energija koja zagrijava površine, vrata, ručke, kontrole, stakla, cijevi dima i prednji dio stroja. Izbjegavajte kontakt s tim elementima bez odgovarajuće zaštitne odjeće (isporučene zaštitne rukavice).  
Pobrinite se da su djeca svjesna tih opasnosti te ih držati podalje od peći tijekom njezina rada.*

## HRVATSKI - INDEKS POJMOVA

<b>UPOZORENJA</b> .....	<b>4</b>
<b>SIGURNOST</b> .....	<b>4</b>
<b>OPĆA UPOZORENJA</b> .....	<b>5</b>
<b>IZJAVA O SUGLASNOSTI PROIZVOĐAČA</b> .....	<b>5</b>
<b>PRAVILA INSTALIRANJA</b> .....	<b>5</b>
<b>TEHNIČKI PODACI</b> .....	<b>7</b>
<b>TEHNIČKI OPIS</b> .....	<b>7</b>
<b>ISPUŠNI KANALI</b> .....	<b>8</b>
DIMNJAK .....	8
POVEZIVANJE NA PEĆ .....	8
PRIKLJUČAK NA OTVOR DIMNJAKA ILI OTVORENU PEĆ.....	9
VENTILACIJA I PROVJETRANJE PROSTORIJA U KOJIMA JE OBAVLJENA INSTALACIJA.....	9
<b>DOPUŠTENI/NEDOPUŠTENI GORIVO</b> .....	<b>10</b>
<b>PALJENJE</b> .....	<b>10</b>
PALJENJE I NISKA ISPARAVANJA.....	11
<b>NORMALNO FUNKCIONIRANJE</b> .....	<b>11</b>
UPORABA PEĆNICE (GDJE JE PRISUTNA).....	11
FUNKCIONIRANJE U PRELAZNIM PERIODIMA .....	12
<b>ODRŽAVANJE I NJEGA</b> .....	<b>12</b>
ČIŠĆENJE STAKLA.....	12
ČIŠĆENJE LADICE ZA PEPEO .....	12
ČIŠĆENJE DIMNJAKA.....	12
ZATVARANJE TIJEKOM LJETA .....	12
MAJOLIKE (GDJE POSTOJE) .....	13
PROIZVODI OD KROJAČKE KREDE .....	13
LAKIRANI PROIZVODI (GDJE POSTOJE) .....	13
EMAJLIRANI PROIZVODI (GDJE POSTOJE) .....	13
KROMIRANI PROIZVODI (GDJE POSTOJE) .....	13
<b>ODREĐIVANJE TERMIČKE MOĆI</b> .....	<b>13</b>
<b>UVJETI JAMSTVA</b> .....	<b>14</b>
<b>DIMENZIJE</b> .....	<b>20</b>

*Zahvaljujemo Vam što ste izabrali naše poduzeće; naš je proizvod odlično rješenje za zagrijavanje a on je rezultat najnaprednije tehnologije uz kvalitetu obrade na najvišoj razini i suvremenim dizajnom, na način da uživete u najvećoj mogućoj sigurnosti fantastičan osjećaj koji Vam može pružiti toplina plamena.*

## UPOZORENJA

Ovaj priručnik s uputama predstavlja neraskidivi dio proizvoda: uvjerite se da je uvijek zajedno s aparatom čak i u slučaju davanja istog novim vlasnicima ili korisnicima ili u slučaju prenošenja na neko drugo mjesto. U slučaju da dođe do oštećenja ili u slučaju da ga izgubite, zatražite drugi primjerak u tehničkom servisu Vaše zone. Ovaj je proizvod namijenjen za uporabu za koju je izričito proizveden. Isključuje se bilo koja ugovorna i ekstraugovorna odgovornost proizvođača za štetu nanесenu osobama, životinjama ili predmetima koja je posljedica grešaka u instalaciji, reguliranju, održavanju i neprikladne uporabe.

**Instalaciju mora obaviti kvalificirano i osposobljeno osoblje koja će preuzeti na sebe potpunu odgovornost za definitivnu instalaciju i kao posljedica dobro funkcioniranje instaliranog proizvoda. Trebate se pridržavati svih nacionalnih, regionalnih, županijskih i općinskih zakona i propisa države u kojoj će se aparat instalirati, kao i uputa sadržanih u ovom priručniku.**

**Tvrtka Proizvođač neće preuzeti na sebe nikakvu odgovornost u slučaju nepoštovanja tih mjera opreznosti.**

Nakon što ste skinuli ambalažni materijal, uvjerite se u cjelovitost i da je sadržaj kompletan. U slučaju da nešto nedostaje ili je uništeno, obratite se trgovcu kod kojeg ste nabavili aparat. Sve električne komponente od kojih se proizvod sastoji i koje jamče njegov pravilan rad se moraju zamijeniti originalnim dijelovima isključivo u ovlaštenoj servisnoj službi.

## SIGURNOST

- ◆ STROJ MOGU KORISTITI DJECA KOJA NISU MLAĐA OD 8 GODINA, KAO I OSOBE SA SMANJENIM FIZIČKIM, OSJETILNIM ILI MENTALNIM KAPACITETIMA, ILI OSOBE BEZ ISKUSTVA ILI POTREBNOG ZNANJA, AKO SU POD NADZOROM ILI NAKON ŠTO DOBIJU SVE POTREBNE UPUTE ZA SIGURNU UPORABU I RAZUMIJEVANJE OPASNOSTI VEZANIH ZA STROJ.
- ◆ ZABRANJUJE SE KORIŠTENJE GENERATORA OD STRANE OSOBA (UKLJUČUJUĆI I DJECU) SA SMANJENIM TJELESNIM, OSJETILNIM I PSIHIČKIM SPOSOBNOSTIMA, ILI ONIH NEISKUSNIH, OSIM U SLUČAJU U KOJEM IH NADGLEDA I OBUČAVA O UPORABI APARATA OSOBA ODGOVORNA ZA NJIHOVU SIGURNOST .
- ◆ ČIŠĆENJE I ODRŽAVANJE KOJE TREBA VRŠITI KORISNIK NE SMIJU VRŠITI DJECA BEZ NADZORA.
- ◆ TREBATE KONTROLIRATI DJECU DA BISTE SE UVJERILI KAKO SE NE IGRAJU S APARATOM.
- ◆ NE DIRAJTE GENERATOR AKO STE BOSI ILI DIJELOVIMA TIJELA KOJI SU VLAŽNI ILI MOKRI.
- ◆ ZABRANJUJU SE MODIFIKACIJE NA SIGURNOSNOM UREĐAJU ILI REGULACIJE BEZ DA VAM JE ZA TO PROIZVOĐAČ DAO ODOBRENJE ILI INDIKACIJE.
- ◆ NE POVLAČITE, ODVAJAJTE I NE SAVIJAJTE ELEKTRIČNE KABLOVE KOJI IZVIRIVAJU IZ UREĐAJA ČAK I KADA JE ON ISKOPČAN S ELEKTRIČNE MREŽE.
- ◆ PREPORUČUJEMO VAM DA POSTAVITE KABEL ZA NAPAJANJE NA NAČIN DA NE DOĐE U KONTAKT SA VRUĆIM DIJELOVIMA APARATA.
- ◆ UTIČNICA ZA NAPAJANJE STRUJOM TREBA BITI PRISTUPAČNA I NAKON INSTALACIJE.
- ◆ IZBJEGAVAJTE ZAČEPLJAVANJE ILI SMANJENJE OTVORA ZA PROVJETRANJE PROSTORIJE, OTVORI ZA PROVJETRANJE SU NEOPHODNI ZA PRAVILNO SAGORIJEVANJE.
- ◆ NE OSTAVLJAJTE AMBALAŽNI MATERIJAL NA DOHVAT DJECE ILI NESPOSODNIH OSOBA O KOJIMA SE NITKO NE BRINE.
- ◆ TIJEKOM NORMALNOG RADA PROIZVODA VRATA LOŽIŠTA TREBAJU UVIJEK OSTATI ZATVORENIMA.
- ◆ KADA APARAT RADI ON JE VRUĆ NA DODIR, POSEBICE NJEGOVI VANJSKI DIJELOVI, STOGA PREPORUČUJEMO DA PRIPAZITE.
- ◆ KONTROLIRAJTE IMA LI NEGdje ZAČEPLJENJA PRIJE NEGO ŠTO UKLJUČITE APARAT NAKON DULJEG PERIODA NEAKTIVNOSTI.
- ◆ GENERATOR JE DIZAJNIRAN NA NAČIN DA RADI U BILO KAKVIM KLIMATSKIM UVJETIMA, ALI AKO SE RADI O POSEBICE OŠTRIM UVJETIMA (JAK VJETAR, LED) MOŽE DOĆI DO INTERVENCIJE SIGURNOSNIH SUSTAVA KOJI DOVODE DO ISKLJUČIVANJA GENERATORA. AKO DO TOGA DOĐE, STUPITE U KONTAKT SA SERVISNOM SLUŽBOM A U SVAKOM SLUČAJU, NE ONESPOSODLJAVAJTE SIGURNOSNE SUSTAVE.

- ♦ U SLUČAJU POŽARA NA DIMNJAKU OPREMITE SE PRIKLADNIM SREDSTVIMA ZA GAŠENJE POŽARA ILI ZATRAŽITE INTERVENCIJU VATROGASACA.
- ♦ OVAJ SE APARAT NE SMIJE KORISTITI KAO SREDSTVO ZA SPALJIVANJE OTPADA.
- ♦ NE KORISTITE NIKAKVU ZAPALJIVU TEKUĆINU DA BISTE UKLJUČILI UREĐAJ
- ♦ MAJOLIKE SU PROIZVODI VISOKOG ZANATSTVA I KAO TAKVE MOGU IMATI NA SEBI MIKRO TOČKICE, PROCIJEPE I KROMATSKNE NEPRAVILNOSTI. OVE KARAKTERISTIKE IDU U DOPRINOS NJEZINE LJEPOTE. EMAJL I MAJOLIKA, ZBOG NJIHOVOG RAZLIČITOG KOEFICIJENTA DILATACIJE STVARAJU MIKRO PROCIJEPE KOJI GOVORE O NJIHOVOJ STVARNOJ AUTENTIČNOSTI. U SVEZI SA ČIŠĆENJEM MAJOLIKE SAVJETUJEMO VAM DA KORISTITE MEKANU I SUHU KRPU; BUDETE LI KORISTILI BILO KOJI TEKUĆI DETERDŽENT ON BI MOGAO PRODRIJETI U UNUTRAŠNJOST PROCIJEPA I NA TAJ NAČIN IH ISTAKNUTI JOŠ VIŠE.

## OPĆA UPOZORENJA.

### Odgovornost tvrtke de La NORDICA d.o.o. ograničena je na dostavu uređaja..

Njegova instalacija mora biti učinjena na način koji je u skladu s vladavinom umjetnosti, prema propisima ovog priručnika i pravilima profesije od strane kvalificiranog osoblja, koje djeluje u ime tvrtke koja može preuzeti punu odgovornost za cijeli uređaj.

**La NORDICA d.o.o. nije odgovorna za izmjenu proizvoda bez dozvole, niti za uporabu neoriginalnih zamjenskih dijelova.**

**OBVEZNO JE poštovati državne europske propise, lokalne odredbe ili propise zgrade, te protupožarne propise.**



**NE SMIJETE MIJENJATI UREĐAJ Poduzeće La Nordica d.o.o. neće biti odgovorno u slučaju nepoštivanja tih mjera opreznosti.**

## IZJAVA O SUGLASNOSTI PROIZVOĐAČA

Predmet: **Nepostojanje azbesta i kadmija**

Mi izjavljujemo da su svi naši uređaji sklopljeni s materijalima koje nemaju dijelove azbesta ili njegovih derivata, te da dodatni materijal koji se koristi za zavarivanje nije prisutan / niti je kadmij korišten u bilo kojem obliku, kao što je predviđeno referentnim standardom.

Predmet: **Odredba CE n. 1935/2004**

Mi izjavljujemo da u svim proizvodima koje proizvodimo, materijali koji dolaze u dodir s hranom su pogodni za prehrambenu uporabu, sukladno sa Odredbom CE.

## PRAVILA INSTALIRANJA

Instaliranje proizvoda i pomoćne opreme koja se odnosi na uređaj za grijanje, mora biti u skladu sa svim aktualnim propisima i pravilima i svim onim što previđa zakon.

Trebate obaviti na pravilan način instalaciju, povezivanje uređaja, puštanje u rad i kontrolu pravilnog funkcioniranja, to sve ora obaviti profesionalno pripremljeno osoblje, te poštujući propise na snazi bilo da se radi o državnim, regionalnim, pokrajinskim ili općinskim propisima države u kojoj se uređaj instalira, a isto tako se trebate pridržavati ovih uputa.

Instalaciju treba obaviti kvalificirano osoblje i/ili proizvođačeva tehnička servisna služba a ista treba izdati kupcu izjavu o prikladnosti uređaja ,to isto osoblje će preuzeti na sebe kompletnu odgovornost u svezi sa definitivnoj instalaciji i pravilnim funkcioniranjem instaliranog proizvoda. Proizvod je sastavljen i spreman za priključak i mora biti spojen sa dimnjakom kuće. Spoj mora biti eventualno kratak, ravan, horizontalan ili pozicioniran malo uzbrdo. Veze moraju biti nepropusne.

### **PRIJE POSTAVLJANJA OBAVITE SLIJEDEĆE PROVJERE:**

- izlaz za dim GORNJI - PREDNJI - BOČNI
- procijenite opseg strukture ako to nosi težinu vašeg uređaja. U slučaju nedovoljnog kapaciteta potrebno je donijeti odgovarajuće mjere, odgovornost tvrtke La NORDICA d.o.o. je ograničena na dostavu proizvoda (visi poglavlje TEHNIČKI PODACI).
- Uvjerite se da pod može izdržati težinu uređaja i pružiti odgovarajuću izolaciju ako je izrađen od zapaljivih materijala (*DIMENZIJE U SKLADU S REGIONALNIM ZAKONOM*).

- Provjerite je li u prostoriji u kojoj će se instalirati postoji odgovarajuća ventilacija u tom smislu je bitno obratiti pozornost na prozore i vrata s nepropusnim zatvaranjem (brtvila).
- Izbjegavajte postavljanje u prisustvu grupnih ventilacijskih cijevi, napa sa ili bez ekstraktora, uređaja na gas tipa B, toplinskih pumpi ili u prisustvu uređaja čiji bi istovremeni rad mogao donijeti podtlak u prostor (pogledajte **Norma UNI 10683**).
- Uvjerite se da su dimnjak i cijevi koje će povezati uređaj pogodni, **NIJE dopušteno spajanje više uređaja s istim dimnjakom**.
- Promjer otvora za priključenje na dimnjak mora odgovarati najmanje promjeru cijevi za dim. Otvor bi trebao biti opremljen priključkom za zid za umetanje ispušne cijevi i rozete.
- Instaliranje mora uključivati pristup čišćenju i održavanju proizvoda i dimnjaka.



**La NORDICA d.o.o. odbija bilo koju odgovornost za štetu nanosenu predmetima i/ili osobama a koje nanosi uređaj. Stoga nije odgovorna za izmjenu proizvoda bez dozvole, niti za uporabu neoriginalnih zamjenskih dijelova.**

Vaš uobičajeni dimnjačar mora biti obaviješten o instalaciji proizvoda tako da se može potvrditi ispravan priključak na dimnjak i stupanj učinkovitosti potonje.

## ZAŠTITA OD POŽARA

Prilikom postavljanja proizvoda moraju se poštivati sljedeće mjere sigurnosti:

- Da bi se osigurala dovoljna toplinska izolacija, u skladu s minimalnom sigurnosnom udaljenosti od straga i sa obje strane od konstruktivnih elemenata i zapaljivih predmeta osjetljivih na toplotu (namještaj, premazi za drvo, tkanine itd.) (vidi **Slika 4 - A**). **Sve minimalne sigurnosne udaljenosti označene su na natpisnoj pločici proizvoda i ne smiju pasti ispod naznačenih vrijednosti;**
- Ispred vrata ognjišta, na području samog zračenja ne smije biti bilo zapaljivi predmet ili građevinski materijal, osjetljiv na toplinu na razdaljini manjoj od **100 cm**. Ta se razdaljina može smanjiti ukoliko instalirate zaštitu ventiliranu sa zadnje strane i otpornu na toplinu ispred cijele komponente koju treba zaštititi.
- Ukoliko se proizvod instalira na zapaljiv pod, morate predvidjeti nezapaljivu pozadinu. **Podovi izrađeni od zapaljivog materijala, kao što su tepih, parket ili pluto, itd, moraju biti pokriveni slojem nezapaljivog materijala, kao što je keramika, kamen, staklo ili čelika itd (Veličina sukladno sa lokalnim pravilima).** Platforma od naprijed mora biti udaljena najmanje **50 cm** i bočno najmanje **30 cm** u odnosu na otvor vrata za utovar (vidi **Slika 4 - B**);
- Iznad proizvoda ne smiju postojati zapaljive komponente (primjerice, namještaj - plakari).

Proizvod smije raditi samo sa ubačenom ladicom za pepeo. Čvrsti ostaci izgaranja (pepeo) moraju se sakupiti u hermetički spremnik otporan na vatru. Proizvod se nikada ne smije upaliti u prisustvu emisija gasova ili pare (primjerice ljepila za linoleum, benzina itd.) Nemojte stavljati zapaljive materijale u blizini proizvoda.



Tijekom paljenja širit će se termička energija koja donosi značajno zagrijavanje površina, vrata, ručki, komandi, stakala, cijevi za dim i eventualnog prednjeg dijela uređaja. **Izbjegavajte dodir sa takvim elementima bez odgovarajuće zaštitne odjeće i bez pribora** (rukavice otporne na toplinu, kontrolni uređaji).

**Uvjerite se da su djeca svjesna tih opasnosti i držite ih podalje od peći tijekom rada.**

Kada koristite pogrešno gorivo ili previše vlažno drvo, formiraju se naslage katrana (kreozota) u dimnjaku, sa rizikom od požara.

## BRZA INTERVENCIJA

Ako dođe do požara na vezi ili u dimnjaku:

- Zatvorite vrata i ladicu za pepeo.
- Zatvorite registre zraka za izgaranje
- Ugasite korištenjem aparata ugljičnog dioksida (CO<sub>2</sub>)
- Pitajte za hitnu intervenciju vatrogasne postrojbe



**NEMOJTE GASITI VATRU MLAZOM VODE.**

Kad dimnjak prestane gorjeti, trebao bi ga pregledati stručnjak zbog eventualnih procjepa ili propusnih točaka.

## TEHNIČKI PODACI

	Fiammetta BII	Giorgia BII	Asia BII	Fiorella BII	Lucy BII
<b>Definicija:</b> drugi	EN 13240				
<b>Sustav</b> izgradnje	1	1	1	1	1
<b>Nominalna</b> snaga (korisna) u KW	6	6	6	6	6
<b>Učinak</b> u %	81,3	81,3	81,3	81,3	81,3
Prečnik <b>ispušne cijevi</b> u mm	120	120	120	120	120
<b>Visina dimnjaka</b> ≥ (m) - minimalne dimenzije (mm)	4 200X200 Ø200				
<b>Vakuum sa nominalnim toplotnim učinkom</b> (pražnjenje) u Pa	12 (1,2 mmH <sub>2</sub> O)				
<b>Potrošnja drveta tijekom jedne ure</b> Kg/h (drvo sa 20% vlažnosti)	1,7	1,7	1,7	1,7	1,7
<b>CO</b> mjereno u % na 13% oksigena	0,06	0,06	0,06	0,06	0,06
<b>Ispuštanje gasa u sekundama - drvo</b>	5,7	5,7	5,7	5,7	5,7
<b>Temperatura ispušnog gasa u °C - drvo</b>	232	232	232	232	232
<b>Dimenzije kamina</b> u mm (Širina x Visina)	230 X 232	230 x 232	230 x 232	230 x 232	230 x 232
<b>Dimenzije ognjišta</b> u mm (Širina x Visina x Dubina)	270x328x315				270x328x308
<b>Dimenzije pećnice</b> u mm (Širina x Visina x Dubina)	/	/	/	/	/
<b>VRSTA REŠETKI</b>	Ravna rešetka				
<b>Visina</b> u mm	483	414	438	424	480
<b>Širina</b> u mm	941	930	930	930	950
<b>Dubina</b> u mm	472	471	470	473	491
<b>Težina</b> u kg	109	92	159	103	120
<b>Sigurnosna udaljenost zbog mogućnosti požara</b>	Poglavlje SIGURNOST				
<b>m<sup>3</sup> se mogu zagrijati</b> (30 kcal/h x m <sup>3</sup> ) (#)	172	172	172	172	172

(#) Za zgrade čija toplinska izolacija ne odgovara propisima o zaštiti od topline, volumen zagrijavanja je:

povoljan tip izgradnje (30 kcal/h x m<sup>3</sup>); manje povoljan tip izgradnje (40 kcal/h x m<sup>3</sup>); nepovoljan tip izgradnje (50 kcal/h x m<sup>3</sup>).

Kod termičke izolacije koja je u skladu sa energetske uštedama, volumen zagrijavanja je veći. Kod povremenog zagrijavanja, kada su pauze duže od 8 ura, kapacitet zagrijavanja se svodi na oko 25%. *Prikazani tehnički podaci su dobiveni korištenjem esencije bukva klase "A1" u skladu sa UNI EN ISO 17225-5 i manje od 20% vlage. Uporaba drugih esencija može uključivati određene prilagodbe i mogu se dobiti različiti prinosi od proizvoda.*

## TEHNIČKI OPIS

Drvene peći tvrtke La NORDICA d.o.o. služe za zagrijavanje stambenih prostora na određeni period. Kao gorivo koriste se trupci drveta. **To je uređaj sa isprekidanim izgaranjem.**

Peć je izrađena od pocinčanih čeličnih limova, emaljiranog lijevanog željeza i, ovisno o verziji, keramike ili talk ploča za toplinsko isijavanje. Ognjište je iznutra obloženo pojedinačnim listovima od lijevanog željeza, prednji dio se može ukloniti. Zahvaljujući kalibriranim otvorima potonje, prethodno zagrijanu usisni zraka unutar peći je osiguran, čime se dobiva naknadno izgaranje koje povećava prinos i smanjuje emisije plinova.

Unutra je uklonivi okretni roštilj. Pod pokretnom rešetkom nalazi se ukloniva ladica za pepeo sa pripadajućim vratima koja se mogu zatvoriti (**Slika 8 - B**).

Keramička staklena vrata, u jednom komadu (otporna na temperaturu do 700 ° C), omogućuju prekrasan pogled na goruće plamenove i sprječavaju iskre i dim.

PRIBOR	RASPIRIVAC	RUKAVICA	Ø 120mm Uređaj
	SERIJE	SERIJE	OPCIONALNO

Prostor se grije:

- **konvekcijom** (oko 70%): prolaz zraka kroz dvostruki plašt peći za ispušta toplinu u okoliš.
- **zračenjem** (oko 30%): kroz panoramsko staklo i vanjske vruće površine štednjaka toplina zrači u okolinu (Vidi Poglavlje ODREĐIVANJE TERMIČKE ENERGIJE).

Peć posjeduje registre za primarni i sekundarni zrak, sa kojima se podešava zrak izgaranja.

### 1A - Registar primarnog zraka (**Slika 6**).

Uz regulator (rotacijski ventil) koji je postavljen ispod vrata peći se podešava protok primarnog zraka kroz ladicu za pepeo i rešetku u smjeru goriva. Primarni zrak je potreban za proces sagorijevanja. Ladica za pepeo mora se redovito prazniti, tako da pepeo ne ometa primarni ulaz zraka za izgaranje. Kroz primarni zrak održava se i vatra.

Tijekom izgaranja drva, primarni zrak mora biti otvoren samo malo, jer inače drvo brzo gori, a peć se može pregrijati (vidi paragraf FUNKCIONIRANJE)

## 2A - Registar SEKUNDARNOG zraka (Slika 6).

Na vrhu vrata ognjišta je registar za sekundarni zrak. Ovaj registar mora biti otvoren (zatim se prebacuje na desno), a posebno za izgaranje drva (vidi paragraf FUNKCIONIRANJE).

Kroz ovaj registar moguće je podesiti snagu peći za grijanje. Ako ga ostavite malo otvorenim, ovisno o povlačenju dimnjaka, staklo može ostati čisto.

### Prilagodba registara potrebnih za dobivanje ocjene kalorične vrijednosti je kako slijedi:

	Potrošnja po satu kg/h	PRIMARNI zrak	SEKUNDARNI zrak	TERCIJARNI zrak
	1,7	ZATVORENA	OTVORENA	Sa zadanim postavkama

## ISPUŠNI KANALI

Osnovni uvjeti za pravilan rad:

- unutarnji dio mora biti po mogućnosti kružni;
- **biti toplinski izoliran i vodootporan i izrađen od odgovarajućih materijala na višim temperaturama, produktima izgaranja i eventualnim kondenzatima;**
- biti bez prepreka i u vertikalnom položaju sa odstupanjima ne većim od 45°;
- ako je već korišten mora biti očišćen;
- poštujujte tehničke podatke iz priručnika za uporabu;

Ako dimnjaci imaju kvadratni ili pravokutni presjek unutarnji kutovi moraju biti zaobljeni s polumjerom koji nije manji od 20 mm. Za pravokutni presjek, maksimalni omjer između stranica mora biti  $\leq 1.5$ .

Suviše mali presjek uzrokuje smanjenje izlaznog prostora. Preporučamo minimalnu visinu od 4 m.

**Oni su ZABRANJENI** i stoga utječu na dobar rad aparata: azbest cementni, pocinčani čelik, grube i porozne unutarnje površine. Slika **Slika 1** prikazuje neke primjere rješenja.

**Najmanji dio mora biti 4 dm<sup>2</sup> (npr 20x20 cm) za uređaje čiji je promjer cijevi manji od 200 mm ili 6,25 dm<sup>2</sup> (npr 25x25 cm) za uređaje s promjerom cijevi višim od 200 mm.**

Povlačenje koje stvara vaš dimnjak trebalo bi biti dovoljno ali ne pretjerano.

Prevelik presjek dimnjaka može predstavljati prevelik volumen koji se zagrijava i time uzrokovati poteškoće u radu uređaja; da bi to izbjegli, provucite cijev kroz cijelu njegovu duljinu. Suviše mali presjek uzrokuje smanjenje izlaznog prostora.



**POZORNOST:** u pogledu ostvarivanja priključenja na dimnjak i zapaljivih materijala, poštujujte odredbe Standarda UNI10683 **Dimnjak mora biti odgovarajuće udaljen od zapaljivih materijala ili goriva kroz odgovarajuću izolaciju ili zračni raspor. ZABRANJENO JE** unutar istog uređaja prenositi cijevi i kanale za dovod zraka. I 'također je zabranjeno stvarati pokretne ili fiksne otvore na isti, za spajanje dodatnih drugih uređaja (vidi poglavlje PRIKLJUČENJE KAMINA ILI OTVORENOG OGNJIŠTA NA DIMNJAK).

## DIMNJAK.

Koliko dimnjak vuče, ovisi o njemu samome.

Stoga je neophodno da se, ako je ručna izrada, izlazni dio bude više nego dvostruko deblji od unutarnjeg dijela dimnjaka. (**Slika 2**).

S obzirom da uvijek mora prelaziti vrh krova, dimnjak mora osigurati pražnjenje i u vjetrovitim uvjetima (**Slika 3**).

Dimnjak mora ispunjavati sljedeće uvjete:

- Imati unutarnji presjek jednak onome iz dimnjaka.
- Imati dvostruki korisni izlazni presjek od onog unutarnjeg iz dimnjaka.
- Biti tako konstruiran da se onemogući prodiranje u dimnjaku kiše, snijega i bilo kojeg stranog tijela.
- Biti lako pregledan za eventualne radnje održavanja i čišćenja.

## POVEZIVANJE NA PEĆ

Proizvodi s automatskim zatvaranjem vrata (tip 1) moraju raditi, iz sigurnosnih razloga, sa zatvorenim vratima ložišta (osim faze za punjenje goriva ili uklanjanje pepela).

Proizvodi čija se vrata ne zatvaraju automatski (tip 2) moraju biti povezani na vlastiti dimnjak. Rad s otvorenim vratima je dopušten samo uz nadzor.

Priključna cijev na dimnjak treba biti što je moguće kraća, ravna i blago uzbrdo, a vodonepropusna.

Povezivanje mora se obaviti stabilnim i robusnim cijevima sukladnim sa svim važećim standardima i propisima i odredbama zakona, te one za dimnjak moraju biti hermetički pričvršćene.

Unutarnji promjer spojne cijevi mora odgovarati vanjskom promjeru cijevi za ispuštanje dima koja je nadopunjuje (DIN 1298).



**POZORNOST:** u pogledu ostvarivanja priključenja na dimnjak i zapaljivih materijala, poštujujte odredbe Standarda UNI10683 **Dimnjak mora biti odgovarajuće udaljen od zapaljivih materijala ili goriva kroz odgovarajuću izolaciju ili zračni raspor. Minimalna sigurnosna razdaljina od 25 cm.**

Podtlak u dimnjaku (VUČENJE) mora biti najmanje 12 Pa (=1.2 mm od vodenog stupca). Mjerenje se uvijek mora obaviti sa vrućim proizvodom



(ocjena toplinske vrijednosti). Kada podtlak pređe 17 Pa (=1.7 mm vodenog stupca) mora biti smanjen sa instalacijom dodatnih dimnih podešavanja (leptir ventil) na ispušnu cijev ili na dimnjak, sukladno sa važećim normama.



Za dobro funkcioniranje uređaja, važno je da u mjestu postavljanja ima dovoljno zraka za izgaranje (vidi poglavlje VENTILACIJA I PROVJETRAVANJE PROSTORIJA U KOJIMA JE OBAVLJENA INSTALACIJA).

## PRIKLJUČAK NA OTVOR DIMNJAKA ILI OTVORENU PEĆ

kanal dimnih plinova je dio cijevi koja povezuje proizvod na dimnjak, prilikom povezivanja morate poštivati ove jednostavne, ali važne principe:

- Ne smijete koristiti kanal koji ima promjer manji nego što je vrat ispusta za koji je postavljen na proizvod;
- Svaki metar horizontalne trase dima kanala uzrokuje veliko curenje naboja koji bi trebao biti kompenziran povećanjem dimnjaka;
- Horizontalni dio ni u kom slučaju ne smije preći 2 metra (UNI 10683);
- Svaka krivulja dima kanala značajno smanjuje vučenje u dimnjaku, koji mora biti adekvatno kompenziran povećanjem;
- UNI 10683 - ITALIJA zahtijeva da zavoji ili varijacije smjera ni u kom slučaju ne smiju biti veći od 2, uključujući emisiju u dimnjak.

Ukoliko želite koristiti otvor nekog dimnjaka ili otvoreno ognjište, morat ćete hermetički zatvoriti poklopac ispod ulazne točke kanala za dim pol. **A Slika 5.**

A ako je dimnjak prevelik (vrelašte 30x40 ili 40x50 cm) potrebno ga je intubirati s čeličnom cijevi od nehrđajućeg od najmanje 200 mm u promjeru, pol. **B**, pazeći da zatvorite prostor između cijevi i dimnjaka odmah ispod poklopca dimnjaka, pol. **C**.

## VENTILACIJA I PROVJETRAVANJE PROSTORIJA U KOJIMA JE OBAVLJENA INSTALACIJA

Budući da su ti proizvodi dobivaju zrak za izgaranje iz mjesta u kojem se postavlja, **OBVEZNO** je da samo mjesto posjeduje dovoljnu količinu zraka. U slučaju hermetičkih prozora i vrata (primjerice kuće izgrađene s kriterijem za uštedu energije), moguće je da ulazak svježeg zraka više nije zajamčen, što ugrožava vučenje uređaja, vaše blagostanje i vašu sigurnost.

**VAŽNO:** \* (Za veće blagostanje i relativnu oksigenaciju okoline, zrak za izgaranje može biti preusmjereni izravno izvana pomoću armature za priključak crijeva. Cijev za priključivanje mora biti glatka s minimalnim promjerom od **Slika 6**, mora imati maksimalnu duljinu od 3 m, prisutne ne više od tri krivulje. Ako se izravno povezuje sa vanjske strane, mora posjedovati odgovarajući vjetrobran.

Za dobar rad uređaja **OBVEZNO** je da u mjestu postavljanja bude dovoljno zraka za izgaranje i ponovnu oksigenaciju same okoline. To znači da, kroz posebne otvore koji su povezani sa okolišem, može cirkulirati zrak za izgaranje, čak i ako su vrata i prozori zatvoreni. Otvori za zrak moraju imati slijedeće rekvizite:

- moraju biti zaštićeni rešetkama, metalnom mrežom, itd. bez da se time smanji neto korisni presjek;
- moraju biti izrađeni na način da se mogu lako obavljati operacije održavanja;
- postavljeni na način da se ne mogu začeptiti;
- Ako u sobi gdje je postavljen postoje digestori, oni NE smiju raditi istovremeno sa uređajem. Oni mogu uzrokovati izlaz dima u prostoriju, čak i ako su vrata ognjišta zatvorena.

Dotok čistog i ne zagađenog zraka može se dobiti i iz susjedne prostorije u odnosu na onu u kojoj je izvršena instalacija (neizravno prozračivanje i ventilacija) pod uvjetom da taj dotok dolazi slobodno kroz stalne otvore koji su spojeni s vanjskim otvorenim prostorom. Susjedna prostorija se ne smije koristiti kao garaža, skladište zapaljivih materijala niti u svrhe i aktivnosti gdje postoji opasnost od požara, kao kupaonica, spavaća soba ili zajednička prostorija građevine.

Ventilacija je dovoljna kada je prostorija opremljena otvorima za zrak na osnovu tablice:

Kategorije uređaja	Referentni propis	Neto postotak presjeka otvora u odnosu na presjek izlaza dima iz uređaja	Minimalna neto vrijednost otvora cijevi za ventilaciju
Kamini	UNI EN 13229	50%	200 cm <sup>2</sup>
Peći	UNI EN 13240	50%	100 cm <sup>2</sup>
Kuhinje	UNI EN 12815	50%	100 cm <sup>2</sup>



E Zabranjuje se instalacija u prostorijama u kojima postoji opasnost od požara. Osim toga se zabranjuje instalacija u prostorijama u kojima se stanuje u kojima je izmjerena depresija između vanjskog i unutrašnjeg prostora veća od 4 Pa - referentna vrijednost za Italiju sukladno propisu UNI10683.

Potrebno se je pridržavati svih nacionalnih, regionalnih, županijskih i općinskih zakona i propisa države u kojoj je aparat instaliran.

## DOPUŠTENO/NEDOPUŠTENO GORIVO

Kao gorivo koriste se trupci drveta. Morate koristiti samo trupce suhog drveta (max. 20% sadržaja vode). Ubaciti možete samo 2-3 trupca drveta. Drveni komadi trebaju imati duljinu od približno 20-30 cm, a najviše 30-35 cm opsega.

**Debla od prešanog drva bez smole treba koristiti s oprezom kako bi se izbjeglo pregrijavanje, te time oštećivanje uređaja, jer ona imaju visoku toplinsku vrijednost.**

Drvo koje se koristi kao gorivo mora imati sadržaj vlage ispod 20%, a treba biti deponirano na suhom mjestu. Vlažno drvo otežava paljenje jer je potrebno više vremena da ispari prisutna voda. Vlažni sadržaj ima nedostatak da se, uz snižavanje temperature, voda kondenzira prvo u ognjištu, a zatim u dimnjaku uzrokuje znatne naslage čađi s naknadnim mogućim rizikom od požara istih.

Svježe drvo sadrži oko 60% H<sub>2</sub>O, tako da nije prikladno za vatru. Mora biti ostavljeno na suhom i prozračnom mjestu (na primjer pod krovom) u trajanju od najmanje dvije godine prije nego što ga koristite.

**Pored toga, NE SMIJU se paliti slijedeći materijali: ugljen, komadići, dijelovi kore i panela, mokra drva ili tretirana s lakovima, plastični materijali; u tom slučaju ne važi jamstvo na uređaj.**

Papir i karton treba koristiti samo za paljenje.

**Paljenje otpadaka je ZABRANJENO**, jer bi oštetilo uređaj i dimnjak, škodilo bi zdravlju, te bi svojim lošim mirisom uznemirilo i susjede. Drvo nije dugotrajno gorivo, i stoga nije moguće kontinuirano zagrijavanje tijekom noći.

Vrste	kg/mc	kWh/kg Vlažnost 20%
Bukva	750	4,0
Hrast	900	4,2
Brijest	640	4,1
Topola	470	4,1
Ariš*	660	4,4
Jela *	450	4,5
Obični bor *	550	4,4

\* DRVO SA SMOLOM KOJE SE NE PREPORUČA



**POZORNOST:** Duga, kontinuirana upotreba osobito bogata aromatičnim uljima za ogrjev (vrela eukaliptus, mirta, itd) uzrokuje naglo propadanje (ljuštenje) komponenti od ljevanog željeza u proizvodu.

Prikazani tehnički podaci su dobiveni korištenjem esencije bukva klase "A1" u skladu sa UNI EN ISO 17225-5 i manje od 20% vlage. Uporaba drugih esencija može uključivati određene prilagodbe i mogu se dobiti različiti prinosi od proizvoda.

## PALJENJE



Pri prvom paljenju neizbježno je da nastane neugodan miris (zbog sušenja bojila prisutnih u kanapu za zatvaranje ili zaštitnim lakovima), koji nestaje nakon kratke uporabe. **Ipak, trebate osigurati dobru ventilaciju ambijenta.**

Pri prvom kontaktu preporučamo smanjenu količinu goriva, te kasnije postupno povećavajte toplinsku vrijednost uređaja.

**ZABRANJENA je uporaba svih tečnih supstanci kao što je primjerice alkohol, benzin, petrol i sl.**

**Nikada nemojte paliti peč kada u sobi postoji zapaljivi gas.**

Za ispravno prvo paljenje proizvoda tretiranih lakom protiv visokih temperatura, trebate znati slijedeće:

- materijali za izgradnju proizvoda nisu homogeni, ustvari sa njima postoje dijelovi od ljevanog željeza i čelika.
- temperatura kojoj je izloženo tijelo proizvoda je izloženo nehomogenoj temperaturi: od prostora do prostora registriju se promjenjive temperatura od 300 °C do 500 °C;
- tijekom svog života, proizvod je podvrgnut alternativnim ciklusima paljenja i isključivanja u istom danu i ciklusa intenzivnog korištenja ili apsolutnog odmora sukladno s godišnjim dobima;
- prije nego se bude mogao smatrati datim nekome, novi proizvod će se morati podvrgnuti raznim ciklusima paljenja kako bi se svi materijali uskladili sa lakom, te se time upotpunila različita elastična rastezanja.
- posebice će se moći primijetiti emisija tipičnih mirisa materijala podvrgnutih velikom termičkom stresu i, te još svježeg laka. Ovaj lak, iako se tijekom proizvodnje peče na 250 °C nekoliko sati, više puta i u određeno vrijeme mora preći 350 °C, a zatim se potpuno spoji sa metalnim površinama.

Stoga postaje važno slijediti ove jednostavne korake tijekom paljenja:

1. Uvjerite se da je jaka izmjena zraka osigurana na mjestu gdje je instaliran uređaj.
2. Kod prvih paljenja, nemojte previše utovariti prostor za gorivo (oko pola količine naznačene u priručniku za uporabu), te držite proizvod upaljen bat 6-10 sati stalno, sa registrima manje otvorenim od onoga što je naznačeno u priručniku.
3. Ponovite ovu radnju bar 4-5 puta, sukladno vašoj dostupnosti.
4. Povremeno stavljajte sve više (ipak, slijedeći ono što je opisano u priručniku kada se radi o maksimalnoj količini), te, po mogućnosti, držite duge periode paljenja izbjegavajući, bar u toj početnoj fazi, kratkotrajne cikluse paljenja i gašenja.
5. **Tijekom prvih paljenja nikakve predmete ne smijete stavljati na uređaj niti na emajlirane površine.** Emajlirane površine se ne smiju dirati tijekom zagrijavanja.
6. Nakon što je završeno "uhodavanje" moguće je koristiti proizvod kao motor automobila, izbjegavajući naglo zagrijavanje s prekomjernim opterećenjima.

Za paljenje vatre savjetujemo da koristite manje komade drveta sa papirom ili druga sredstva za paljenje koja se nalaze na tržištu. Otvori za zrak (primarni i sekundarni) moraju biti otvoreni malo (morate otvoriti eventualno registar za paljenje i leptir ventil na ispušnoj cijevi). Kad drvo počne gorjeti, možete dodati gorivo otvarajući lagano vrata, tako da izbjegnute izlazak dima, zatvara se registar primarnog zraka, te se kontrolira izgaranje uz pomoć sekundarnog zraka sukladno uputama iz poglavlja TEHNIČKI OPIS.

**Tijekom ove faze, nikada ne ostavljajte ognjište bez nadzora.**



**Nikada nemojte pretovariti uređaj**, (poglavlja TEHNIČKI OPIS / Potrošnja drveta tijekom jedne ure). Previše goriva i zraka za izgaranje mogu uzrokovati pregrijavanje, te oštetiti uređaj.  
**Jamstvo ne pokriva štetu zbog pregrijavanja.**

## PALJENJE I NISKA ISPARAVANJA

Izgaranje bez dima je način paljenja za značajno smanjenje isparavanja štetnih supstanci. Drvo postupno gori od vrha do dna, tako da se izgaranje dešava sporije i na kontrolirani način. Zapaljivi gasovi, prolazeći preko visokih temperatura plamena, izgaraju gotovo u potpunosti. Stavite komade drveta na ognjištu na određenoj udaljenosti jedni od drugih, kao što je prikazano **Slika 7**. Dolje rasporedite deblje a gore tanje komade, ili vertikalno kod uskih i visokih ležišta. Postavite modul paljenja na vrhu hrpe, organizirajte prve trupce modula okomito na hrpe drva.

**Modul paljenja.** Ovaj modul paljenja zamjenjuje modul od papira ili kartona.

Pripremite četiri komada sa poprečnim presjekom od 3cm x 3cm i duljinom od 20 cm **Slika 7**. Stavite četiri unakrsna trupca iznad hrpe drva, poprečno na nju, sa sredstvima za paljenje vatre u sredini modula, što, primjerice, može biti drvena vuna impregnirana sa voskom. Jedna šibica je dovoljna da se zapali vatra. Ako želite, možete koristiti i tanje komade drva, u kojem slučaju to će zahtijevati veću količinu. Držite otvoreni ispušni ventil dima i registar za zrak za izgaranje.

Nakon što ste upalili vatru, ostavite da registar podesi zrak za izgaranje u položaju koji je naznačen:

Gorivo	PRIMARNI zrak	SEKUNDARNI zrak	TERCIJARNI zrak
Drvo	ZATVORENO	1/2 OTVORENO	SA ZADANIM POSTAVKAMA

### VAŽNO:

- Nemojte dodatno stavljati drvo između dva kompletna punjenja;
- nemojte gasiti vatru zatvaranjem ventilacijskih otvora;
- redovito čišćenje od strane dimnjačara smanjuje emisije čestica.
- Ove naznake podržava tvrtka **ENERGIA Legno SVIZZERA** [www.energia-legno.ch](http://www.energia-legno.ch)

## NORMALNO FUNKCIONIRANJE

Nakon postavljanja trupaca ispravno umetnite drva po satu kako je označeno da bi se izbjegla preopterećenja koje uzrokuju nepravilna naprezanja i deformitete (sukladno sa naznakama prikazanim u poglavlju TEHNIČKI OPIS). **Proizvod koristite uvijek dok su vrata zatvorena kako biste izbjegli oštećenja zbog pretjeranog zagrijavanja (efekt kovanja).** Nepoštivanje će poništiti jamstvo.

Uređaji s automatskim zatvaranjem vrata (tip 1) moraju raditi, iz sigurnosnih razloga, sa zatvorenim vratima ložišta (osim faze za punjenje goriva ili uklanjanje pepela).

Uređaji čija se vrata ne zatvaraju automatski (tip 2) moraju biti povezani na vlastiti dimnjak. Rad s otvorenim vratima je dopušten samo uz nadzor.



**VAŽNO: Zbog sigurnosnih razloga, vrata peći mogu biti otvorena samo tijekom utovara goriva. Ognjište mora ostati zatvoreno za vrijeme rada, odnosno razdoblja nekorisćenja.**

Toplinska snaga ognjišta se podešava registrima. Oni se moraju otvoriti sukladno sa toplinskim potrebama. Najbolje izgaranje (sa minimalnim emisijama) postiže se kada, stavljajući drvo, najveći dio zraka za izgaranje prolazi kroz registar sekundarnog zraka.

**Uređaj se nikada ne smije prepuniti.** Previše goriva i previše zraka za izgaranje može izazvati pregrijavanje i oštetiti peć, a posebno to može izazvati pucanje dna fasade. **Štete nastale od pregrijavanja nisu pokrivena jamstvom.** Proizvod ipak koristite uvijek dok su vrata zatvorena kako biste izbjegli oštećenja zbog pretjeranog zagrijavanja (efekt kovanja). Podešavanje registara potrebnih da se dobije nominalna toplinska vrijednost sa podtlakom u kaminu od 12 Pa (1,2 mm mm vodenog stupca) je kako slijedi: vidi poglavlje TEHNIČKI OPIS. **To je uređaj sa isprekidanim izgaranjem.**

Pored podešavanja zraka za izgaranje, dimnjak utječe na intenzitet izgaranja i toplinsku vrijednost. Dobro vučenje dimnjaka zahtijeva manje zraka za izgaranje, dok loša struktura dimnjaka treba više zraka za izgaranje.

Za provjeru dobrog izgaranja, provjerite je li dim koji izlazi iz dimnjaka proziran. Ukoliko je bijel, to znači da uređaj nije ispravno podešen ili je drvo previše mokro; ukoliko je dim siv ili crn, to je znak da izgaranje nije potpuno (potrebna je veća količina sekundarnog zraka).



**POZORNOST:** Kad se drvo stavlja na žar u odsustvu plamena, može uzrokovati visoku emisiju dima. Ako bi se to dogodilo to bi moglo stvoriti eksplozivnu smjesu plina i zraka i, u ekstremnim slučajevima eksplozije. Iz sigurnosnih razloga je uputno izvesti novi ciklus zagrijavanja uz korištenje malih traka.

## UPORABA PEĆNICE (GDJE JE PRISUTNA)

Zahvaljujući opskrbi zrakom za izgaranje, na temperaturu pećnice može se znatno utjecati. Dobro vučenje dimnjaka i čisti kanali za protok dima oko peći najvažniji su za dobar rezultat pečenja.

Posuda i rešetka pećnice mogu se postaviti na različitim pločama.

Debele kolače i velika pečenja treba umetnuti na najnižoj razini. Pite i peciva bi trebali biti na srednjoj razini. Viša razina se može koristiti za grijanje ili roštilj (vidi poglavlje Tehnički opis - PRIBOR).

**Prilikom kuhanja vrlo vlažne hrane, kolača s voćem ili samog voća, proizvodi se kondenzat.**

Za vrijeme kuhanja može se razviti vodena para koja je pohranjena na vrhu ili bočno na vrata formirajući kapljice kondenza. To je fizički fenomen.

Ukoliko pažljivo otvorite vrata (jednom ili dva puta, češće u slučaju dugog pečenja), iz pećnice može izaći para i značajno smanjiti nastanak kondenza.

## FUNKCIONIRANJE U PRELAZNIM PERIODIMA

Tijekom prijelaznog razdoblja, kada su vanjske temperature više, ili u slučaju naglog povećanja temperature mogu se dogoditi smetnje u dimnjaku koje uzrokuju da dimni plinovi ne budu u potpunosti isisani. Ispušni gas ne izlazi u potpunosti (intenzivni miris gasa).

U tom slučaju češće otresite rešetku i povećajte zrak za izgaranje. Zatim stavite manju količinu goriva čineći da ono brže izgori (sa razvojem plamena), te se tako stabilizira struktura dimnjaka. Provjerite jesu li svi otvori za čišćenje i poveznice za dimnjak hermetični. **Ako niste sigurni, nemojte koristiti uređaj.**

## ODRŽAVANJE I NJEGA

Provjerite i očistite, barem jednom godišnje, vanjski dovod zraka. Dimnjak mora biti redovito pregledavan od strane dimnjačara.

Neka dimnjačar odgovoran za vaš okrug provjeri redovno postavljanje proizvoda, spojenost sa dimnjakom i prozračenost.



**VAŽNO: ODRŽAVANJE TREBA PROVODITI SAMO KAD JE UREĐAJ HLADAN.** Smijete koristiti samo zamjenske dijelove koje je odobrila i ponudila tvrtka **La NORDICA d.o.o.** U slučaju potrebe obratite se svom prodavaču. **UREĐAJ SE NE SMIJE MIJENJATI!**

### ČIŠĆENJE STAKLA

Uz pomoć posebnog ulaza za sekundarni zrak, formiranje prašine na staklu vrata je učinkovito usporeno. Ne može se u svakom slučaju nikad potpuno izbjeći s uporabom krutih goriva (primjerice, vlažno drvo) i to se ne smatra nedostatkom.



**VAŽNO: čišćenje panoramskog stakla mora se obaviti samo sa hladnim uređajem, kako bi se izbjegla eksplozija.** Čistiti možete sa određenim proizvodima ili s loptom od papira (dnevno) namočenom i naprašenom u pepeo. **Nemojte koristiti krpe, abrazivne ili kemijski agresivne proizvode.**

Ispravna procedura paljenja, uporaba odgovarajućih goriva u odgovarajućim količinama, ispravno postavljanje registra za sekundarni zrak, dovoljno jako vučenje dimnjaka i prisustvo zraka za izgaranje potrebni su za optimalan rad uređaja i održavanje čistoće stakla.



**PUCANJE STAKLA: s obzirom da se radi o keramičkim staklenim vratima otpornim na temperaturni šok, od 750°C, oni ne podliježu toplinskim šokovima. Njihovo pucanje može biti uzrokovano samo mehaničkim šokovima (udarcima ili snažnim zatvaranjem vrata, itd). U tim slučajevima, jamstvo ne pokriva zamjenu.**

### ČIŠĆENJE LADICE ZA PEPEO

Svi proizvodi imaju rešetku na ognjištu za sakupljanje pepela. **Slika 8.** Preporučamo periodično isprazniti ladicu pepeo kako biste izbjegli da se ona u potpunosti napuni i rešetka pregrije. Također preporučujemo da uvijek ostavite 3-4 cm pepela u ognjištu.



**POZORNOST: Pepeo uklonjen iz ognjišta treba čuvati u vatrostalnoj posudi s tijesnim poklopcem. Spremnik treba staviti na nezapaljiv pod, daleko od zapaljivih materijala do isključivanja i potpunog hlađenja pepela.**

### ČIŠĆENJE DIMNJAKA

Ispravna procedura paljenja, uporaba odgovarajućih goriva u odgovarajućim količinama, ispravno postavljanje registra za sekundarni zrak, dovoljno jako vučenje dimnjaka i prisustvo zraka za izgaranje potrebni su za optimalan rad uređaja i održavanje čistoće stakla.

Najmanje jednom godišnje treba obaviti temeljito čišćenje, ili što god je potrebno (popraviti kvar i problem niskog prinosa). Prekomjerne naslage od čađi (kreozota) mogu uzrokovati probleme u ispuštanju dima i požar u dimnjaku.



**Ičišćenje treba provoditi samo kad je uređaj hladan.** Ovaj postupak mora provesti dimnjačar koji može istovremeno izvršiti inspekciju.

Tijekom čišćenja potrebno je ukloniti ladicu za pepeo iz uređaja, rešetku i deflektor za dim kako bi se olakšao pad čađi.

Pregrade se mogu lako skinuti sa svojih mjesta jer nisu fiksne, nemaju vijaka. Po završenom čišćenju, vratite ih na njihova mjesta (**Slika 8**).



**POZORNOST: Nedostatak pregrade uzrokuje jak podtlak, sa prebrzim izgaranjem, prevelikom potrošnjom drveta, te time i pregrijavanje uređaja.**

## ZATVARANJE TIJEKOM LJETA

Nakon što ste obavili čišćenje peći, dimnjaka izvana i iznutra, sasvim uklonili pepeo i druge eventualne ostatke, trebate zatvoriti sva vrata sa odgovarajućim registrima peći. U slučaju da je uređaj isključen iz dimnjaka, potrebno je zatvoriti izlazni otvor.

Preporučljivo je obaviti operaciju čišćenja dimnjaka najmanje jednom godišnje; provjeravajući stvarno stanje brtvi koje nisu u potpunosti cijele - tj. više ne prijanjaju dobro za štednjak - što ne bi jamčilo dobar rad uređaja. Stoga bi ih trebalo zamijeniti.



IU slučaju vlage u prostoriji u kojoj postavite uređaj, stavite apsorberajuće soli u kamin. Ukoliko želite da lijep izgled peći potraje dulje, dijelove od ljevanog željeza zaštitite neutralnim vazelinom.

## MAJOLIKE (GDJE POSTOJE)

Majolike **La NORDICA d.o.o.** su proizvodi visokog zanatstva i kao takve mogu imati na sebi mikro točkice, procijepe i kromatske nepravilnosti. Ove karakteristike idu u doprinos njezine ljepote.

Emajl i majolika, zbog njihovog različitog koeficijenta dilatacije stvaraju mikro procijepe koji govore o njihovoj stvarnoj autentičnosti.



IU svezi sa čišćenjem majolike savjetujemo Vam da koristite mekanu i suhu krpu; **budete li koristili bilo koji tekući deterdžent on bi mogao prodrijeti u unutrašnjost procijepa i na taj način ih istaknuti još više, evidentirajući ih zauvijek.**

## PROIZVODI OD KROJAČKE KREDE

Krojačka kreda se čisti finim brusnim papirom ili grubom spužvom. **NEMOJTE** koristiti nikakav tečni deterdžent.

## LAKIRANI PROIZVODI (GDJE POSTOJE)

Nakon godina korištenja proizvoda, promjena boje oslikanih dijelova je potpuno normalna pojava. Ovaj fenomen nastaje zbog velikih temperaturnih šokova kojima je proizvod podvrgnut tijekom rada i starenju samog laka tijekom vremena.



**UPOZORENJE:** Prije bilo koju primjenu nove boje, morate očistiti i ukloniti ostatke s površine.

## EMAJLIRANI PROIZVODI (GDJE POSTOJE)

Za čišćenje emajliranih dijelova koristite vodu sa sapunom ili neutralni deterdžent koji **NIJE AGRESIVAN** ili koji **NIJE kemijski** agresivan, dok je proizvod hladan.



I Nakon čišćenja **NEMOJTE** ostaviti vodu i sapun da se osuše, odmah ih isperite. **NEMOJTE** koristiti čeličnu vunu ili željezni brusni papir.

## KROMIRANI PROIZVODI (GDJE POSTOJE)

Ako kromirani dijelovi postaju plavkasti zbog pregrijavanja, to se može riješiti s prikladnim proizvodom za čišćenje.

## ODREĐIVANJE TERMIČKE MOĆI

Ne postoji apsolutno pravilo koje omogućava ispravno izračunati potrebnu termičku moć. Ta sila je u funkciji prostora kojeg treba zagrijati, ali i ovisi u velikoj mjeri o izolaciji. U prosjeku, ogrjevna moć potrebna za ispravno izoliranu sobu će biti **30 kcal / h po m<sup>3</sup>** (na vanjskoj temperaturi od 0 ° C).

Od **1 kW odgovara 860 kcal / h**, možemo usvojiti vrijednost **35 W / m<sup>3</sup>**.

Pod pretpostavkom da želite zagrijati sobu od 150 m<sup>3</sup> (10 x 6 x 2,5 m) u izoliranoj kući, to će vas odvesti do 150 m<sup>3</sup> x 35 W / m<sup>3</sup> = 5250 W ili 5,25 kW. Kao glavno grijno tijelo, bit će dovoljan uređaj od 8 kW.

Gorivo	Jedinica	Indikativna vrijednost za izgaranje		Količina potrebna u odnosu na 1 kg suhog drveta
		kcal/h	kW	
Suho drvo (15% vlage)	kg	3600	4.2	1,00
Vlažno drvo (50% vlage)	kg	1850	2.2	1,95
Briketi drveta	kg	4000	5.0	0,84
Briketi drveta	kg	4800	5.6	0,75
Normalni antracit	kg	7700	8.9	0,47
Koks	kg	6780	7.9	0,53
Prirodni gas	m <sup>3</sup>	7800	9.1	0,46
Nafta	L	8500	9.9	0,42
Električna energija	kW/h	860	1.0	4,19

## UVJETI JAMSTVA

**1.** Jamstvo na proizvode La Nordica d.d. za područje Europske unije vrijedi 24 mjeseca o datuma kupnje.

Kupnja se mora dokazati valjanim fiskalnim dokumentom koji je izdao prodavač (priznanica, račun ili potvrda o isporuci), a na kojem su navedeni podaci o proizvodu kao i datum njegove kupnje i / ili isporuke.

**Upozorenje: Ovo konvencionalno jamstvo ne zamjenjuje jamstvo koje je propisano europskim zakonodavstvom o pravima potrošača.**

Konvencionalno jamstvo isključivo vrijedi za područje Italije i ona područja, unutar Europske unije, gdje postoje ovlašteni tehničko-servisni centri (pogledajte mrežne stranice [www.lanordica-extraflame.com](http://www.lanordica-extraflame.com)).

Ovo jamstvo također je ograničeno na državu boravišta kupca u kojoj se mora nalaziti podružnica i / ili registrirani ured prodavača proizvoda La Nordica d.d.

Ove odredbe nisu važeće kada se proizvod kupi u komercijalne, poslovne ili profesionalne svrhe. U ovim slučajevima jamstvo proizvoda je ograničeno na razdoblje od 12 mjeseci od datuma kupnje.

### **JAMSTVO ZA PODRUČJE ITALIJE**

Što trebate učiniti kada proizvod radi neispravno:

Pogledajte priručnik s uputama kako biste utvrdili da neispravnost u radu ne može ispraviti pravilnom uporabom proizvoda. Provjerite je li neispravnost u radu obuhvaćena jamstvom jer u protivnom troškove popravka u cijelosti snosi kupac. Tijekom podnošenja zahtjeva pri servisu u ovlaštenom servisnom centru, uvijek navedite: - vrstu neispravnosti - model uređaja - potpunu adresu - broj telefona

### **JAMSTVO ZA PODRUČJE EUROPE**

Što trebate učiniti kada proizvod radi neispravno:

Pogledajte priručnik s uputama kako biste utvrdili da neispravnost u radu ne može ispraviti pravilnom uporabom proizvoda. Provjerite je li neispravnost u radu obuhvaćena jamstvom jer u protivnom troškove popravka u cijelosti snosi kupac. Podnesite zahtjev u servisu ili zatražite od prodavača adresu ovlaštenoga servisno-tehničkog centra i uvijek navedite vrstu neispravnosti, model uređaja, potpunu adresu i broj telefona.

**Ako do neispravnost u radu dođe u prvih 6 mjeseci uporabe proizvoda, kupac ima pravo na besplatan popravak proizvoda.**

**Međutim ako do neispravnosti u radu dođe u razdoblju od sedmog do dvadeset četvrtoga mjeseca, kupac snosi trošak poziva, a prodavatelj troškove utrošenoga rada i zamjenskih dijelova.**

**2.** Ako do neispravnosti u radu dođe uslijed utjecaja vanjskih čimbenika i / ili uvjeta - uključujući, ali ne ograničavajući se na nedovoljan kapacitet sustava, pogrešno izvođenje postupka postavljanja i / ili održavanja koje izvodi osoblje koje ne posjeduje vještine propisane zakonom države boravišta kupca, nemarnost, nemogućnost uporabe proizvoda i kupčevo pogrešno izvođenje postupka održavanja - sukladno s onim što je navedeno i preporučeno u priručniku s uputama za uporabu proizvoda, koji je sastavni dio prodajnog ugovora, ovo jamstvo se poništava.

Također i oštećenja na proizvodu, za koje se ne može utvrditi da su nastala kao posljedica proizvodne greške, nisu obuhvaćena ovim jamstvom. Ovo jamstvo također ne pokriva nedostatke koji se odnose na nepravilan rad dimnjaka koji nije usklađen s mjerodavnim zakonima države u trenutku kupnje. Osim toga, ovo jamstvo ne pokriva sve nedostatke na proizvodu koji nastanu uslijed nepažnje, slučajnoga kvara, neovlaštenih preinaka i / ili oštećenja tijekom prijevoza (ogrebotina, udubljenja, itd.), zahvate koje izvodi neovlašteno osoblje i ostala oštećenja koja prouzrokuje kupac nepravilnim izvođenjem postupaka popravka kako bi riješio početnu neispravnost u radu.

Sljedeći trošni dijelovi nisu obuhvaćeni jamstvom: brtve, keramičko ili kaljeno staklo, rešetke od lijevanoga željeza ili premazi, vatrostalni materijal (npr. Nordiker ili ostalih), dijelovi koji su obojani, kromirani ili pozlaćeni, posuđe od pečene i pocakljene gline, ručke, posuda za žeravicu i njezini pripadajući sastavni dijelovi. Jamstvo ne pokriva izmjenjivač topline na proizvodima Idro ako se ne postavi odgovarajući nekondenzirajući sklop kako bi se osigurala povratna temperatura uređaja od najmanje 55 °C. Jamstvo ne obuhvaća vanjske sastavne dijelove koje kupac izravno dotiče tijekom uporabe i / ili izvođenja postupka održavanja ili koji mogu biti podložni trošenju i / ili hrđi i mrljama na čeliku zbog uporabe snažnih deterdženata.

Ako se prijavljene neispravnosti u radu pokažu nepostojanima tijekom izvođenja postupka provjere koji obavlja ovlašteni tehničar, kupac u cijelosti snosi trošak obavljenog postupka.

**3.** Ako popravkom proizvod nije moguće osposobiti da udovoljava radnim značajkama koje je utvrdio proizvođač, proizvod / sastavni dio će se zamijeniti dok će datum isteka jamstva i njegovi uvjeti nastaviti vrijediti od datuma kada je kupljen proizvod / sastavni dio koji se morao zamijeniti.

**4.** La Nordica d.d. ne snosi odgovornost za ozljeđivanje ili oštećenje koje može nastati izravno ili neizravno na osobama, životinjama i imovini zbog nepoštivanja svih uputa navedenih u pripadajućem priručniku s uputama i upozorenja o postavljanju, uporabi i održavanju proizvoda koji se mogu preuzeti s mrežnih stranica.

**5.** Izvođenje postupaka namještanja i / ili prilagođavanja proizvoda sukladno vrsti goriva ili na osnovu drugih razloga nije obuhvaćeno jamstvom.

**6.** Ako se popravak proizvoda obavlja u jednom od ovlaštenih tehničko-servisnih centara La Nordica d.d. i ako se proizvod zamijeni, troškovi prijevoza neće se naplatiti. Ako tehničar bude mogao popraviti proizvod na adresi boravišta korisnika koji odbije izvođenje postupka u mjestu boravišta, troškove prijevoza u radionicu i troškove ponovne dostave snosi kupac.



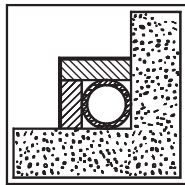
7. Nakon isteka 24 mjeseca jamstva troškove bilo kakvoga izvođenja postupka popravka u cijelosti snosi kupac.

8. U slučaju spora jedini nadležan sud je onaj pri kojem je registrirana tvrtka La Nordica d.d. (Vicenza, Italija).

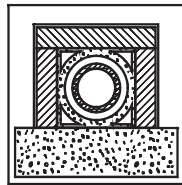
#### **DODATNA UPOZORENJA**

- Isključivo koristite gorivo koje je preporučio proizvođač. Proizvod se ne smije upotrebljavati kao uređaj za spaljivanje.
- Ne koristite proizvod kao ljestve ili potporanj.
- Ne postavljajte odjeću na proizvod kako biste ga osušili. Držite podalje od proizvoda sušila za rublje ili slične predmete. Postoji opasnost od nastanka požara ili oštećivanja premaza.
- Korisnik snosi potpunu odgovornost za nepravilnu uporabu proizvoda. Proizvođač ne snosi nikakvu građanskopravnu ili prekršajnu odgovornost za nepravilnu uporabu.
- Neodobreno izvođenje bilo kakvih postupaka preinaka ili postavljanja neoriginalnih zamjenskih dijelova na proizvod može izložiti opasnosti korisnika za što proizvođač ne snosi nikakvu građanskopravnu ili prekršajnu odgovornost.
- Velike površinski dijelovi proizvoda mogu se jako zagrijati (vrata, ručka, staklo, odvodne cijevi za dim, itd.) Izbjegavajte doticaj s tim dijelovima ako ne nosite odgovarajuću zaštitnu odjeću ili ako se ne pridržavate odgovarajućih mjera poput nošenja rukavica za zaštitu od toplinskog rizika.
- NE UPOTREBLJAVAJTE proizvod kada su njegova vratašca otvorena ili ako je staklo razbijeno.
- Proizvod mora biti pravilno priključen na električne instalacije koje su opremljene uzemljenjem.
- Isključite proizvod ako dođe do kvara ili neispravnosti u radu.
- Ne čistite proizvod vodom. Voda može prodrijeti u jedinicu i prouzrokovati kvar na električnoj izolaciji. Može doći i do nastanka strujnih udara.
- Instalacije koje nisu sukladne s mjerodavnim pravilnicima kao i nepravilna uporaba proizvoda te nepravovremeno izvođenje planiranih postupka održavanja poništavaju ovo jamstvo.

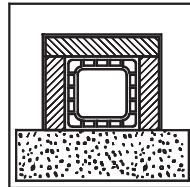
## 1



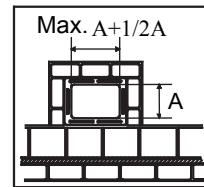
1



2



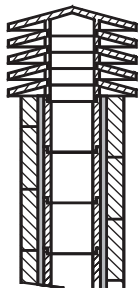
3



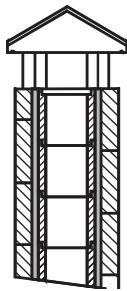
4

1*	Čelični dimovod AISI 316 sa dvostrukom izoliranom komorom čiji je materijal otporan na 400°C. Učinkovitost 100% - odlična.
2*	Dimovod od vatrootpornog materijala sa dvostrukom izoliranom komorom i vanjskom presvlakom od laganog betona. <b>Učinkovitost 100% - odlična</b>
3*	Starinski dimovod od gline sa kvadratnim presjekom sa šupljinama. <b>Učinkovitost 80% - odlična</b>
4	Izbjegavajte pravokutne unutarnje dimovode koji se povezuju drugačije nego što to predstavlja nacrt. <b>Učinkovitost 40% - srednja</b>
*	- Materijal sukladan s važećim standardima i propisima i odredbama zakona.

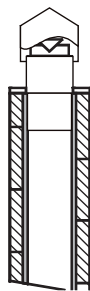
## 2



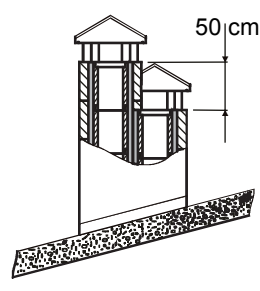
1



2



3



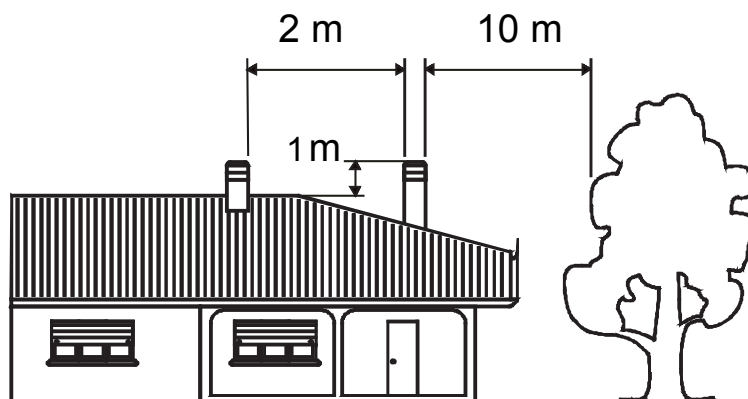
4



1	Industrijski dimnjak sa montažnim elementima omogućuje optimalno izbacivanje dima.
2	Umjetnički dimnjak Ispravan izlazni presjek mora biti najmanje dva puta veličine unutarnjeg presjeka dimovoda, idealno 2.5 puta. Handicraft chimney cap. The right output section must be at least.
3	Dimnjak za čelični dimovod sa unutarnjim konusom prigušivača dima.
4	Ukoliko se dimovodi nalaze jedan pored drugog, jedan dimnjak će morati prelaziti drugi za barem 50 cm kako bi se izbjegao prijenos tlaka između samih dimovoda.



**3**



**5**

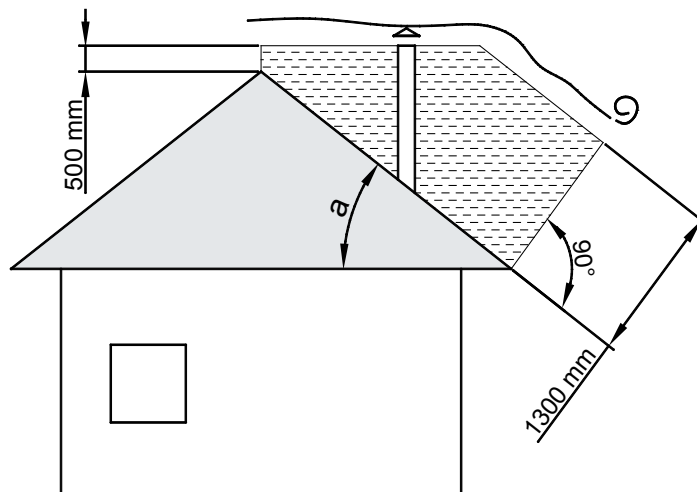
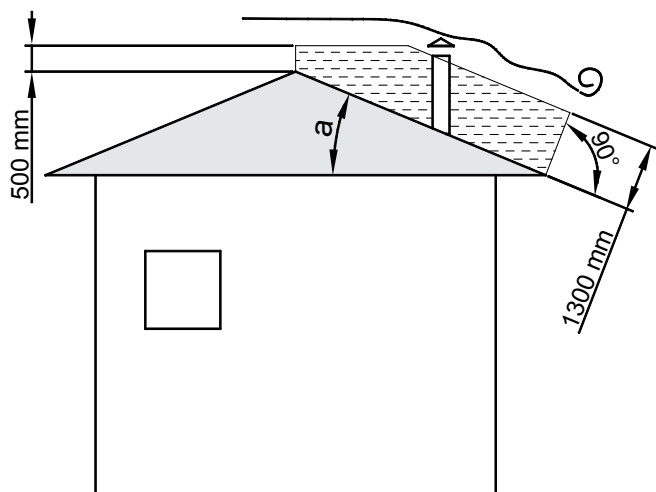
**5**

Dimnjak ne smije imati prepreka unutar 10 m, kao što su zidovi, obronci i drveće. U tom slučaju, podignite ga za barem 1 m iznad prepreke. Dimnjak mora prelaziti greben krova za najmanje 1 m.

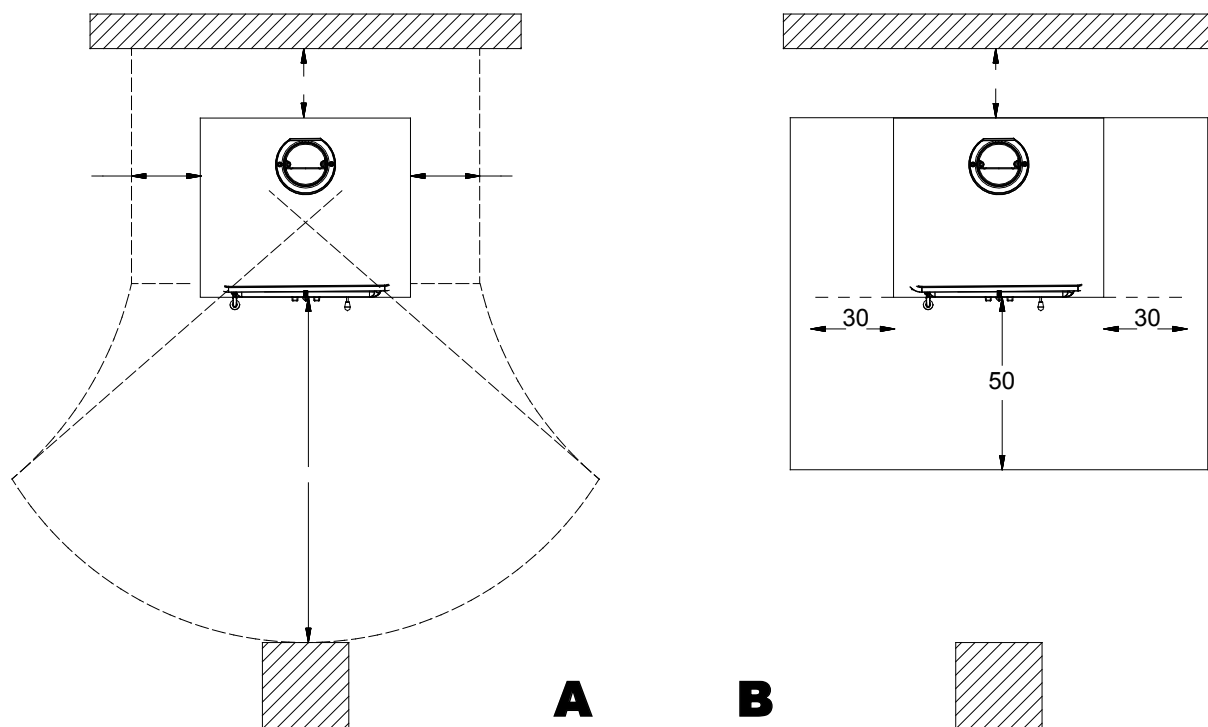
**DIMNJACI - DISTANCE I POZICIONIRANJE UNI 10683**

**Nagib krova**

**a > 10°**



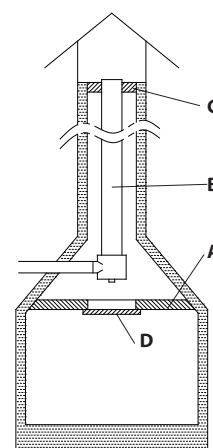
**4**



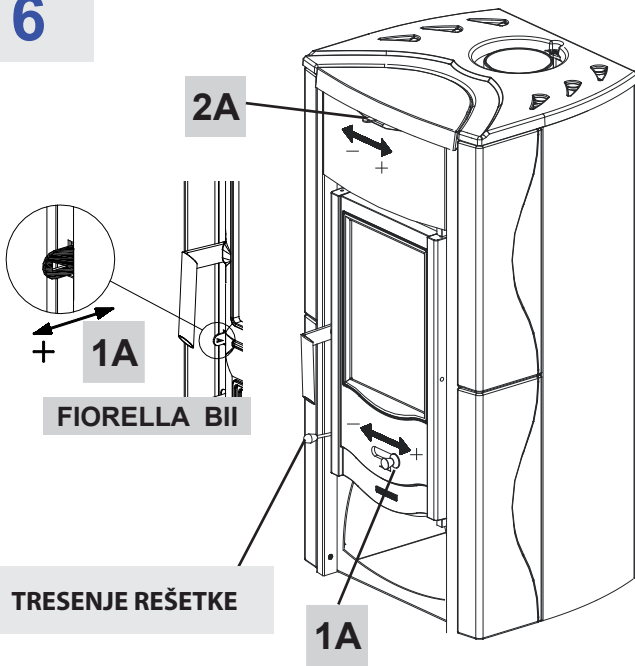
Sve minimalne sigurnosne distance navedene su na etiketi sa tehničkim podacima proizvoda te se ne smijete približiti više nego što je naznačeno (Pogledajte **INFORMACIJE O OZNACI CE**). .

**5**

<b>A</b>	Hermetičko zatvaranje
<b>B</b>	Inox čelik
<b>C</b>	Tamponada
<b>D</b>	Vrata za pregled



**6**



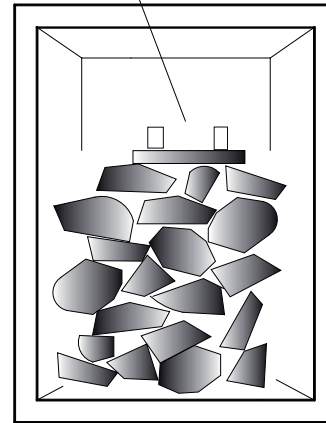
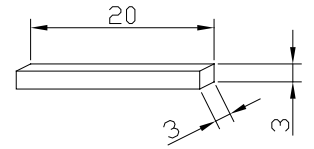
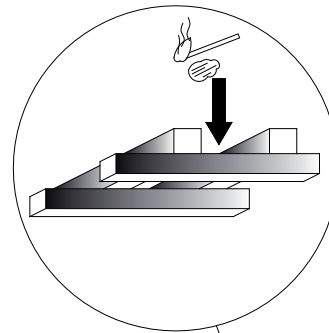
TRESENJE REŠETKE

FIORELLA BII

Ø 120mm  
OPCIONALNO

**7**

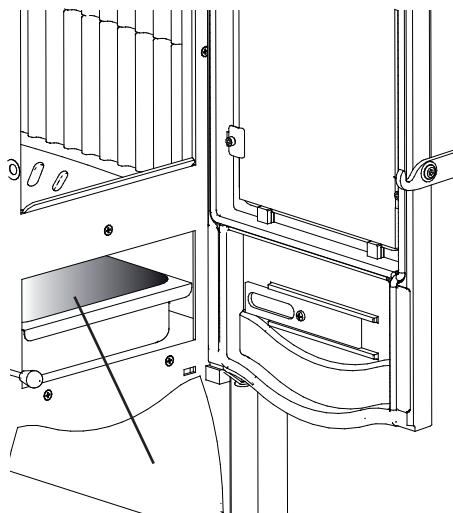
**MODUL PALJENJA**



2A - 1/2 On

1A - Off

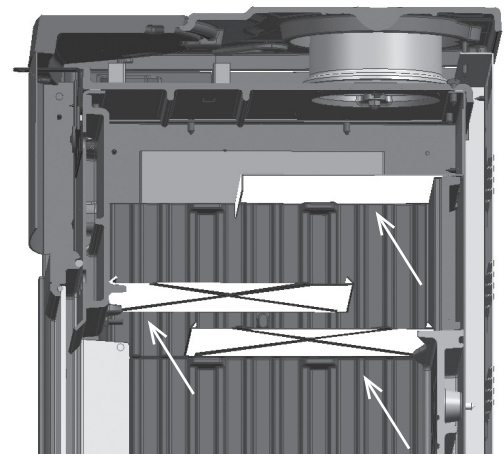
**8**



**B**

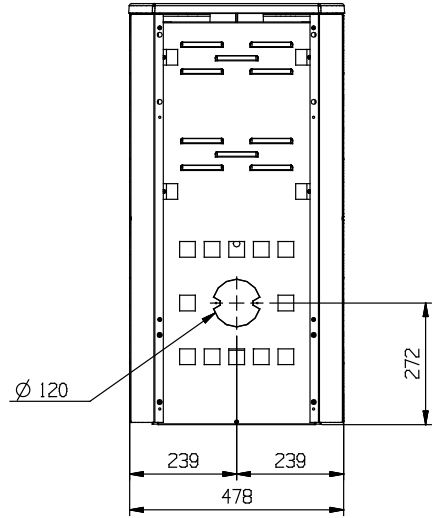
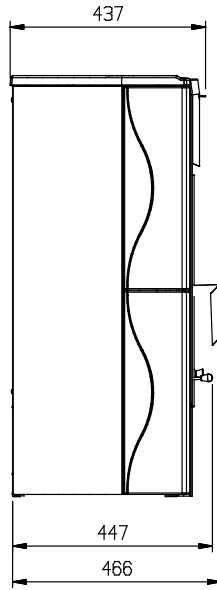
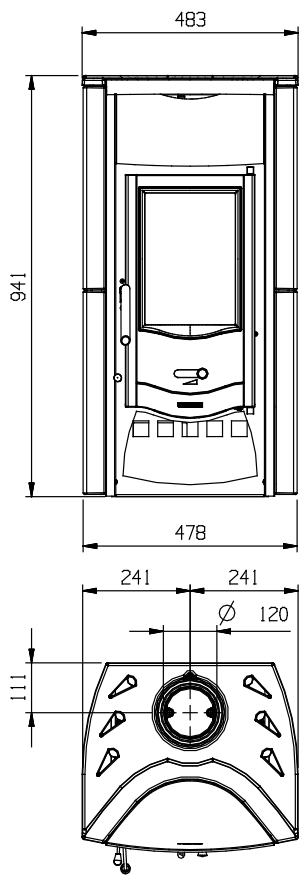
POSUDE ZA PEPEO

**9**

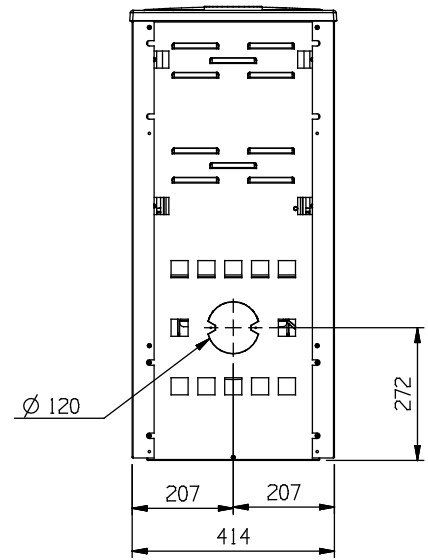
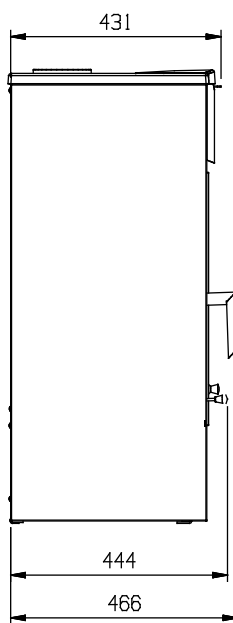
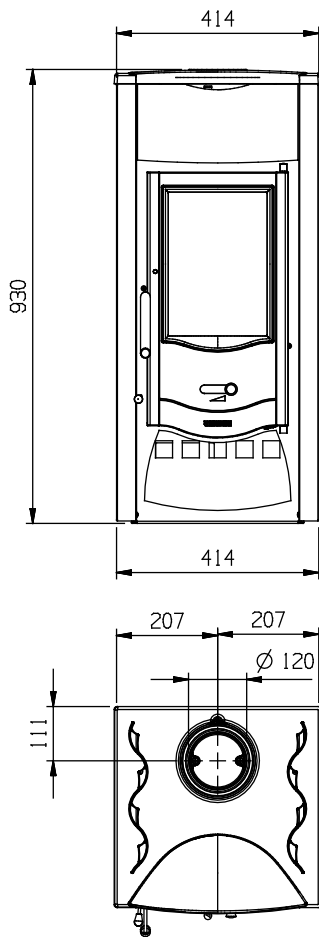


PRIGUŠIVAČ DIMA

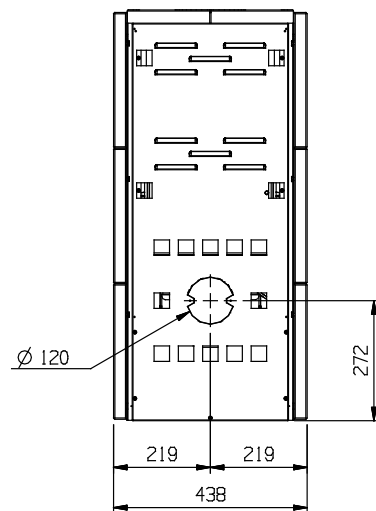
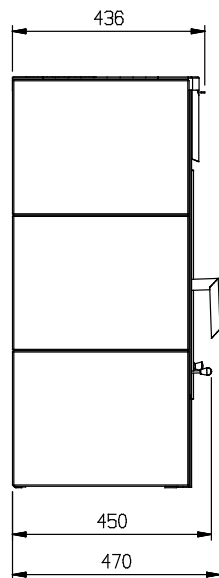
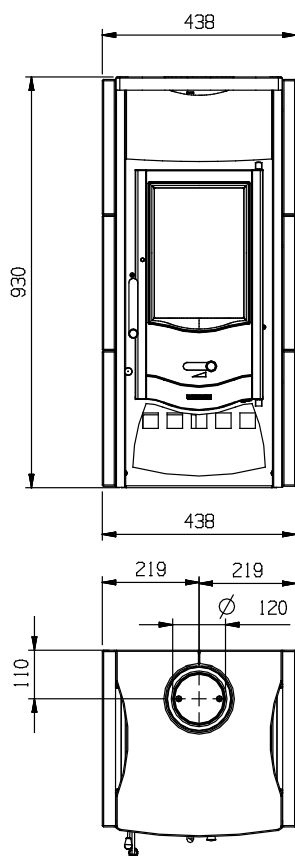
**DIMENZIJE**



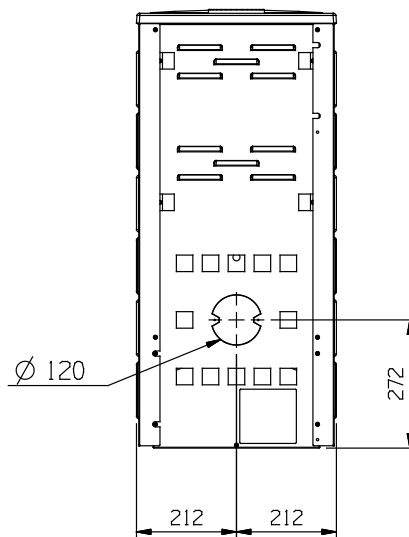
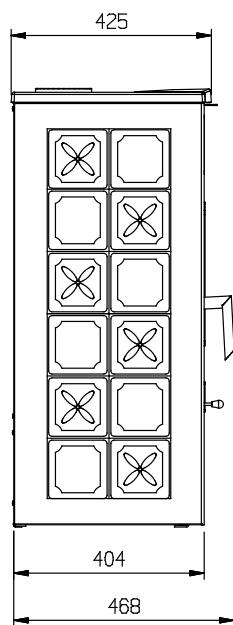
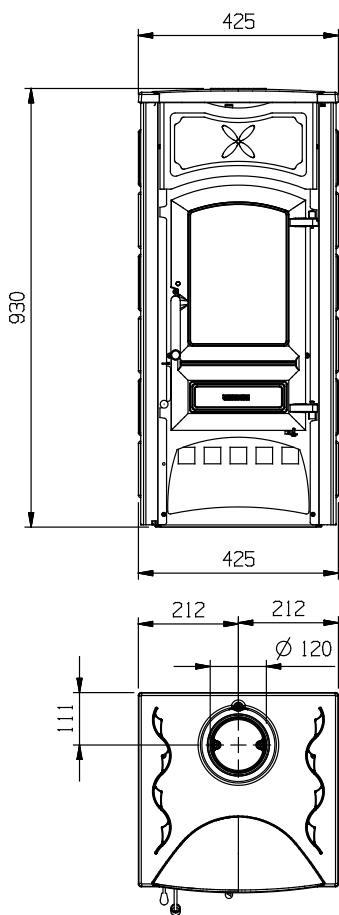
**FIAMMETTA BII 109 kg**



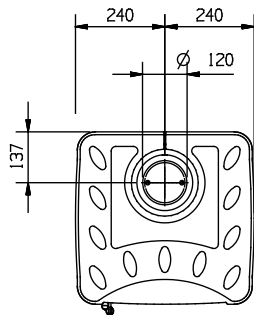
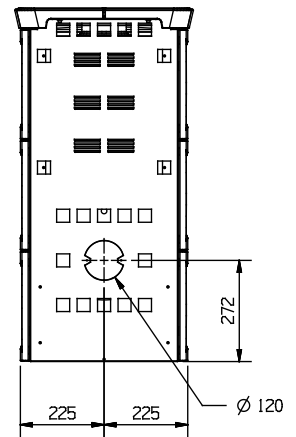
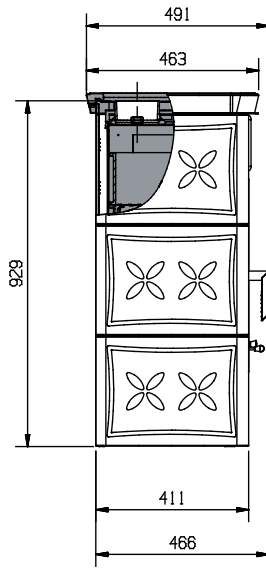
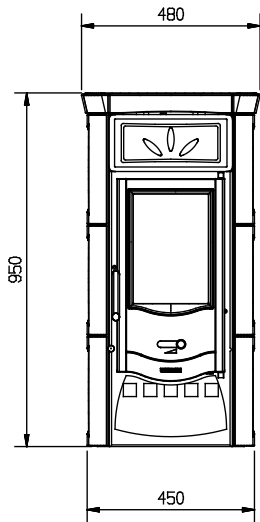
**GIORGIA BII 92 kg**



**ASIA BII 172 kg**



**FIORELLA BII 103 kg**



**LUCY BII 120 kg**





Riscalda la vita.

**La NORDICA S.p.A.** Via Summano, 104 36030 - MONTECCHIO PRECALCINO (VI) - ITALY  
☎ +39.0445.804000 - 📠 +39.0445.804040 - ✉ info@lanordica.com - 🌐 www.lanordica-extraflame.com

**MADE IN ITALY**  
design & production

***KAKO BISTE ZNALI KOJI JE NAJBLIŽI CENTAR ZA POMOĆ  
KONTAKTIRAJTE ODGOVARAJUĆEG PRODAVAČA ILI POGLEDAJTE  
STRANICU [WWW.LANORDICA-EXTRAFLAMEDALZOTTO.COM](http://WWW.LANORDICA-EXTRAFLAMEDALZOTTO.COM)***

Poduzeće ostavlja sebi na pravi da izmijeni značajke i podatke navedene u ovoj knjižici u svakom trenutku i bez davanja prethodnog obavještenja u svrhu poboljšavanja vlastitih proizvoda.  
Zato se ovaj priručnik ne smije smatrati ugovorom u odnosu na treća lica.